

для трехфазной сети, 6-6-полюсный

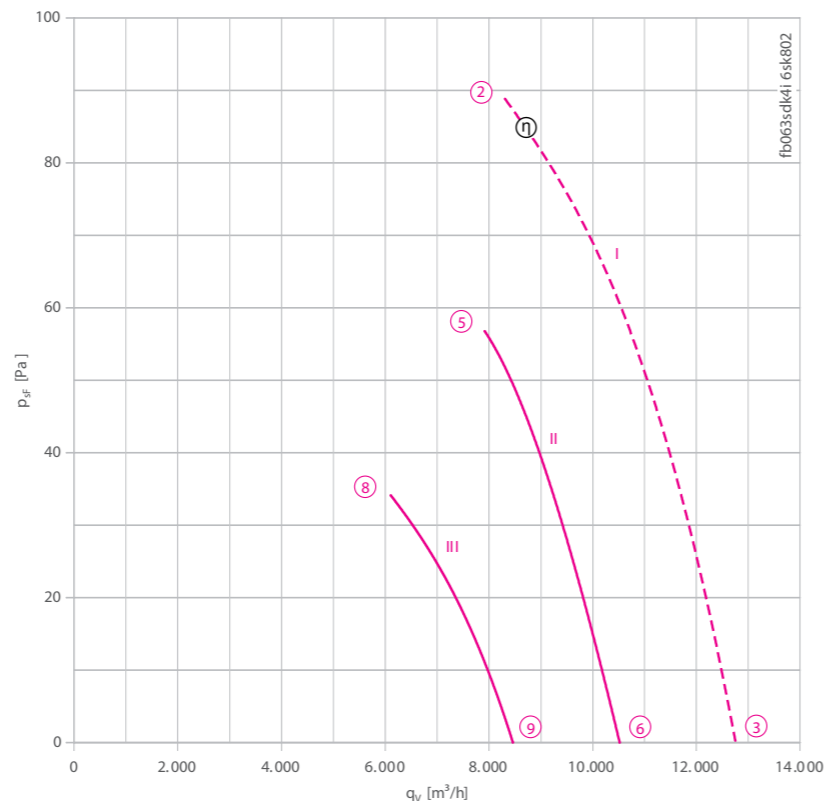
FB063-SD



**Описание**

Тип двигателя: АС  
 Номинальное напряжение U: 3-фазный 400 В (Δ/Y) ±10 %  
 Номинальная частота f: 50 Гц\* (характеристики для частоты 60 Гц предоставляются по запросу)  
 Потребляемая мощность P: 0,72/0,47 кВт\*  
 Номинальный ток I: 1,40/0,79 А\*  
 Номинальная частота вращения n: 870/650 мин<sup>-1</sup>\*  
 Пусковой ток I<sub>п</sub>: 4,40 А / 1,40 А  
 Повышение тока ΔI: 5 %  
 Класс нагревостойкости изоляции: THCL 155\*  
 Мин. допустимая температура перемещаемой среды t<sub>р(мин)</sub>: -40 °С  
 Макс. допустимая температура перемещаемой среды t<sub>р(макс)</sub>: 55 °С  
 Электрическое подключение: Клемная коробка  
 Количество лопастей рабочего колеса: 4  
 Степень защиты: IP 54  
 Защита электродвигателя: Контакт теплового реле  
 Лопасты: Алюминий, без лакокрасочного покрытия  
 Ротор: Алюминий, без лакокрасочного покрытия  
 Соответствие: ЕгР 2013, СЕ  
**Характеристики согласно требованиям директивы ЕгР**  
 КПД η<sub>взад</sub>: 28,7 %  
 Эффективность: N<sub>факт.</sub> = 36,1 / N<sub>уставка</sub> = 36\*\*  
 \* Данные, указанные на заводской табличке  
 \*\*ЕгР 2013

**Рабочие характеристики**



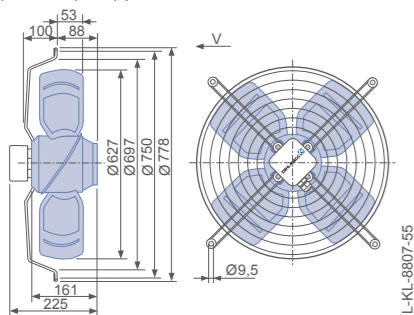
I) Измерено в соответствии с типом установки А в полном раструбе и без защитной решетки согласно ISO 5801.  
 II-x) Измерено в коротком раструбе с защитной решеткой на стороне нагнетания.

- Схема электрических соединений 1360-108XA Страница 608
- Компоненты Страница 524

**Размеры, мм**

Направление воздушного потока V

Конструктивное исполнение К – решетка, крепящаяся в осевом направлении, для короткого раструба Е



	соединения	характеристики	точка		мощность P <sub>1</sub> [Вт]	вращения n [мин <sup>-1</sup> ]	мощности на стороне всасывания L <sub>WAS</sub> [дБ]	тура перемещаемой среды t <sub>р</sub> [°С]	
			U [В]	I [А]					
FB063-SD_4I.V4S	Δ	I	400*	②	1.40*	720*	870*	55	
			400	③	1.30	550	910	83	
		II	400	⑤	1.25	670	890	78	
			400	⑥	1.15	610	910	78	
		Y	III	400	⑧	0.77	470	680	70
				400	⑨	0.72	440	720	73
	400			④	1.30	550	910	83	

\* Данные, указанные на заводской табличке

**Данные для заказа вентилятора**

Направление воздушного потока V

Тип K

Тип **FB063-SDK.4I.V4S**  
 Артикул № **210548**  
 Масса, кг 12.80

**Устройства управления**

3-фазные преобразователи частоты Fcontrol	Устройства защиты электродвигателей, 3-фазные	Трансформаторные регуляторы, 3-фазные	Электронные регуляторы напряжения, 3-фазные
➤ Страница 558	➤ Страница 596	➤ Страница 591	➤ Страница 578